

1 Budu velkým elektronikem a budu stavět hrozně cool obvody!

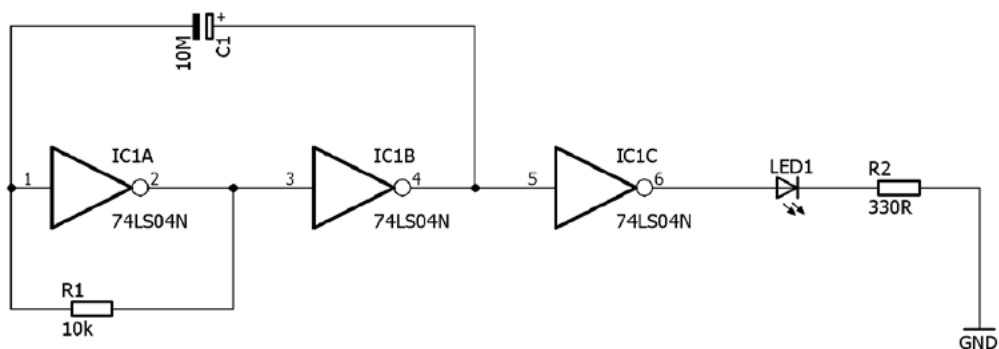
Naučit číslicovou techniku, říkáte? A základy elektroniky, říkáte? Však to není žádná složitá věc, to zvládneme. A ať se zbytečně nezdržujeme, tak rovnou začneme blikáčem, ne?

Tuhle kapitolu můžete klidně vzít zlehka, letem světem, a později se k ní vrátit. Pokud nechápete, o čem je v ní řeč, neovadí. Zkuste si ji i tak alespoň přečíst, jak se říká, nasucho... Nebojte, hned za chvíli bude všechno jasnější!

Jako programátoři začínají známým „Hello world“, tak se v elektronice používá blikání světlem. To je takový základ, který by každý měl znát, a kterým se vždycky začíná. Pojdme si to postavit, je to snadné.

1.1 Blikač

Blikač můžeme postavit mnoha způsoby a použít k tomu nejrůznější součástky. Dřív se používaly tranzistory, my se k nim taky dostaneme, ale pro začátek zvolíme složitější součástku, totiž integrovaný obvod. Konkrétně to bude obvod 7404 – vyrábí ho celá řada výrobců v nejrůznějších obměnách, my použijeme libovolný z nich – tedy 74LS04, 7404, 74HC04. Obvod se skládá z šesti invertorů, využijeme z nich polovinu, tedy tři. K tomu připojíme rezistor, elektrolytický kondenzátor, a jako indikaci použijeme LED s rezistorem v sérii. Takto:



🔗 <https://eknh.cz/ledblik>

Zapojení je velmi jednoduché, s danými hodnotami kmitá zhruba na frekvenci 4,5 Hz, takže záblesky jsou dobře vidět prostým okem. Postavte si ho na nepájivém kontaktním poli...

— 1 Budu velkým elektronikem a budu stavět hrozně cool obvody!

Nebo něco není jasné?

Cože? Že **nic není jasné**? Že nevíte, co je integrovaný obvod, co znamenají ty značky, co je to to nepájivé kontaktní pole, co je rezistor, a vlastně z toho vysvětlení nechápete vůbec nic?

Tak to jste tu správně!

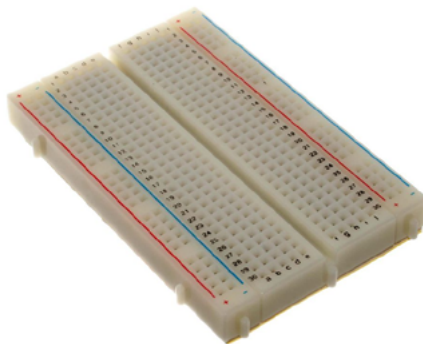
Začneme od počátku. Nebojte, ten blikač si postavíme za chvíli, jen si nejdřív řekneme, co je co a jak na to.

1.2 „Dílna“

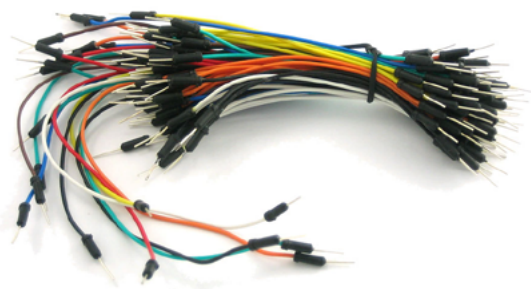
Být programátorem je velmi snadné. Stačí vám k tomu počítač a židle. Ani ten stůl není potřeba, zvládnete to totiž na koleni. Doslova. S elektronikou je to trochu těžší – minimálně ten stůl potřebujete, protože pracujete s malými součástkami a nechcete, aby vám padaly na koberec.

Neříkám, že potřebujete hned dílnu s ponkem a spoustou přístrojů, ale něco přeci jen mít musíte. V téhle knize vám budu ukazovat základy elektroniky, a budu se snažit, abyste se při tom neměli šanci ani zranit, ani zničit vybavení bytu. Bude vám stačit jen místo na stole, dostupná zásuvka, pořádné světlo a pár nástrojů a pomůcek. Něco z toho možná doma máte, pokud ne, tak to pořídíte v libovolném obchodě, ať už kamenném, nebo internetovém. Pár tipů najdete v další kapitole.

Co tedy nakoupit? V první řadě **nepájivé kontaktní pole**. Anglicky se tomu říká *breadboard*, a je to deska s maticí otvorů, které jsou vždy po pěti propojené. Do těchto otvorů zasunujete vývody součástek a spojujete je pomocí drátků, pokud nevyjdou vývody do správné pětice. Díky tomu nemusíte pracovat s páječkou, a zároveň je zapojený obvod snadno rozebíratelný, takže můžete zapojení sestavovat a opět rozmontovávat bez rizika, že součástky třeba nadměrnou tepelnou zátěží poškodíte.



K nepájivému kontaktnímu poli je vhodná i sada **propojovacích vodičů**. V zásadě můžete použít jakýkoli izolovaný drát s tloušťkou kolem 0,3 mm, ale doporučím koupit speciální vodiče pro nepájivá kontaktní pole. Tyto vodiče mají na koncích plastové koncovky, díky kterým se snáze zastrkávají i vytahují. V ČR jsou z nějakého důvodu nehorázně drahé, ale pokud je koupíte přes internet z e-shopů v zahraničí, můžete se dostat na zlomek ceny. Hledejte *jumper wire* nebo *dupont wire*.



Když už budete kupovat propojovací vodiče, kupte si nejen „male-male“, tedy „samec-samec“, ale i „male-female“ a „female-female“. Tedy vodiče, které mají na jednom či obou koncích dutinky. Budou se hodit pro připojování modulů k Arduino.



Budete potřebovat občas **malý šroubovák**, plochý i křížový – asi všichni máme nějaký takový doma, ale zde zdůrazňuju to „malý“. Nebo si rovnou vezměte celou sadu. Hodí se vám i **plochá pinzeta**. Nekupujte si nejlevnější z obyčejného plechu, u nich se snadno stane, že se ohnou a nedrží a jsou pak na vyhození. A pokud nemáte oči jako ostříž, oceníte **lupu**.